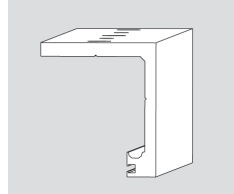
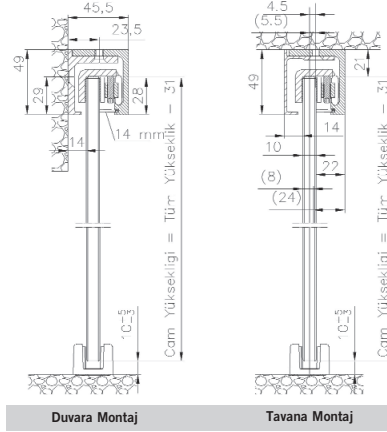


## AGILE 50

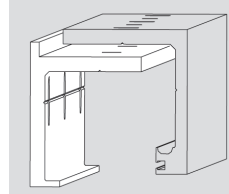
- Max. yük kapasitesi: 50 kg
- 8 mm ve 10 mm cam kalınlıkları için uygun
- Camı delmeye veya işlemeye gerek yok
- Duvar ve tavan montajı için uygun
- Elokсалı ve RAL yüzey kaplama seçeneği ray profili
- DIN EN 1527'ye göre

- dayanıklılık testi, Class 5 (50.000 kez açma-kapama)
- DIN EN 1670'e göre ıslak hacimler için uygun, Class 4
- Yerinde +5/-3 mm arasında yükseklik ayar imkanı
- Cam ve duvar arasında minimum boşluk ölçüsü (14 mm)



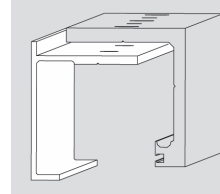
AGILE 50 Ray

2000 mm.	120 TL
3000 mm.	180 TL



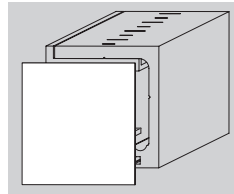
AGILE 50 Duvar Montajı

2000 mm.	95 TL
3000 mm.	145 TL

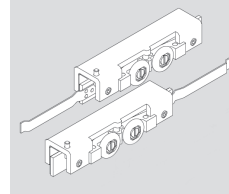


AGILE 50 Tavan Montajı

2000 mm.	55 TL
3000 mm.	85 TL



AGILE 50 Yan Kapak 15 TL



AGILE 50 Makara Seti 250 TL

- \* Projelerinizi fiyatlandırabilmemiz için lütfen bizimle temasa geçiniz.
- \* Fiyatlarımıza KDV dahil değildir.
- \* DORMA, ürünlerinin fiyatlarını ve teknik özelliklerini haber vermeksizin değiştirme hakkına sahiptir.